

# JA-110T Busisolator

Das Produkt ist ein Bestandteil des Hausalarmsystems **JABLOTRON JA-100**. Es dient zur Erhöhung der Sicherheit der Buskabelverteilungen im Hause, und funktioniert so, dass es die äußere Busleitung von der inneren abtrennt. Wenn es also zur Beschädigung der äußeren Busleitung kommt (z.B. wenn der Täter einen Kabelkurzschluss verursacht), funktioniert die innere Leitung des Systems auch weiterhin.

Es wird empfohlen, den Bus- Isolator vor allem in den Fällen zu verwenden, wenn das Buskabel außer dem überwachten Raum ausgeführt wird. Mit Hilfe des Gerätes können auch die einzelnen Etagen (oder Trakte) im Haus abgetrennt werden.

Den Bus- Isolator kann man auch zur Kabelverlängerung benutzen – es wird hiermit die Signalübertragung im Falle einer sehr langen Leitung verbessert. Das Modul sollte von einem geschulten Techniker mit gültigem Zertifikat der Firma Jablotron montiert werden.

## Montage

Das Modul kann in der Montagedose des Typs JA-190PL (Jablotron), ins Gehäuse der Zentrale, oder in eine standardmäßige Elektroinstallationsdose angebracht werden. **Es sollte aber jeweils innerhalb des überwachten Raums angebracht werden.**

Im System kann eine beliebige Anzahl der Isolationsmodule installiert werden. Diese müssen aber nur zur Abzweigung der Verteilungen der inneren Busleitung verwendet werden. **Es dürfen nicht mehrere Isolationsmodule reihengeschaltet werden.**



**Den Bus bitte immer dann anschließen, wenn das System völlig von der Spannungsversorgung getrennt ist.**

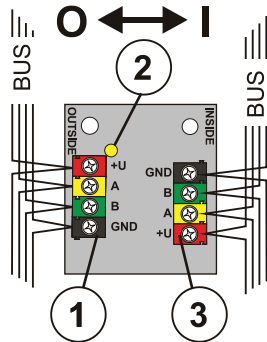


Bild: 1 – Klemmen der äußeren Busleitung (O); 2 – Anzeige der Störung der äußeren Busleitung; 3 – Klemmen der inneren Busleitung (I von der Zentrale her)

Nach der Verkabelung und dem Einschalten des Systems ist das Isolationsmodul funktionsfähig. Es muss nicht ans System anlernen werden (besetzt keine Position).

## Funktion

Das Isolationsmodul trennt den Ausgangs-Bus (O) für 5 s ab, und zwar wenn:

1. Es kommt zur Erhöhung der Stromabnahme aus dem Isolationsmodul über den Wert von 250 mA (Klemmen +U und GND an der Seite OUTSIDE)
2. Es kommt zum Spannungsabfall an der Buszuleitung unter den Wert von 9 V (Klemmen +U und GND an der Seite INSIDE)

Im Falle einer dauerhaft hohen Stromabnahme oder des Spannungsabfalls bleibt der Ausgangsbus (O) dauerhaft abgetrennt, ggf. kann die Spannung in einem Zyklus mit Intervall von 5s verlaufen. Die Abtrennung des Ausgangsbuses wird durch dauerhaftes Leuchten der gelben Meldeleuchte angezeigt (2).

Wenn es nötig ist, eine entfernte Busperipherie anzuschließen, und so die Modulfunktionen für die Verbesserung der Signalqualität auszunutzen, muss eine genügende Spannung an der Buszuleitung gesichert werden (durch Verwendung eines richtig ausgelegten Kabels), so, das es nicht zur Trennung der Ausgangsseite des Buses (O) beim Abfall der Eingangsspannung unter den Wert von 9V käme.

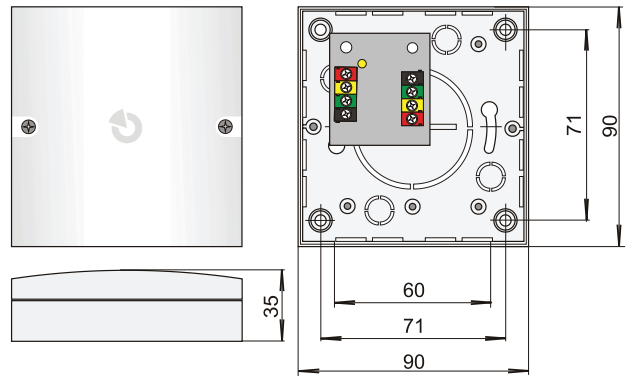


Bild: Beispiel der Anbringung in der Dose JA-190PL

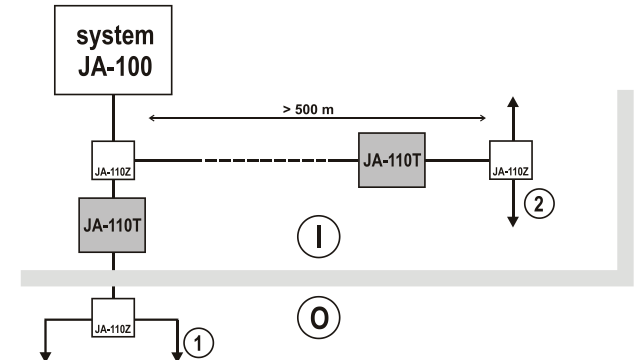


Bild: (I) Innerer (geschützter) Raum; (O) äußerer (nicht geschützter) Raum; (1) Abtrennung der äußeren Busleitung; (2) Verlängerung der Bus- Länge für mehr als 500 m (siehe Funktion)

## Technische Parameter

Speisung	aus dem Bus der Zentrale 12 V (9...15 V)
Stromverbrauch bei Verdoppelung (Ruhestrom)	5 mA
Stromverbrauch für die Wahl des Kabels	5 mA
Zulässige Belastung der äusseren Busleitung	max 250 mA
Klassifizierung	Stufe 2
nach	EN 50131-1, EN 50131-3,
Umgebung nach	EN 50131-1 II. innere allgemeine
Arbeitstemperaturbereich	-10 bis + 40 °C
Weiter werden die folgenden Normen erfüllt:	EN 50130-4, EN 55022



JABLOTRON ALARMS a.s. erklärt hiermit, dass der JA-110T die grundlegenden Anforderungen und andere maßgebliche Vorschriften der Richtlinie 2014/30/EU, 2011/65/EU erfüllt. Die Originalfassung der Konformitätsbewertung kann unter [www.jablotron.com](http://www.jablotron.com) im Abschnitt Downloads eingesehen werden.

**Bemerkung:** Das Produkt, obwohl es keine schädlichen Materialien enthält, bitte nicht im Hausmüll entsorgen, sondern an einer Sammelstelle für Elektronikabfall abgeben.